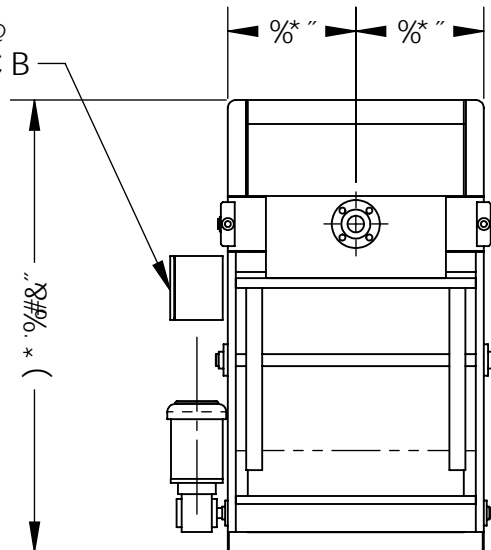


9@7 HF ÷ 5@  
7 CBB97 HC B



**GD97 ÷ 7 5 HC B G**

:@K !

A ÷ FCB !

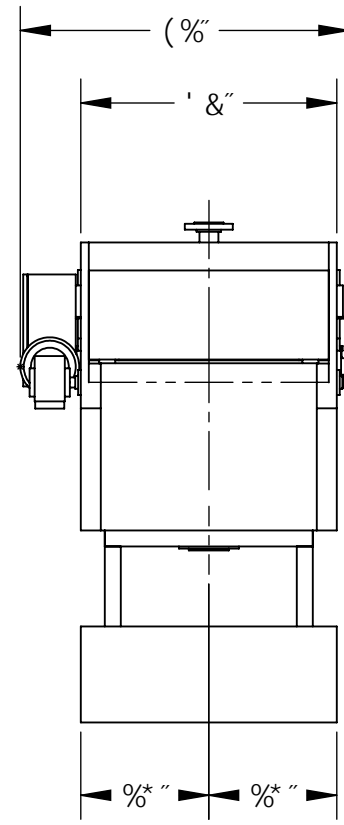
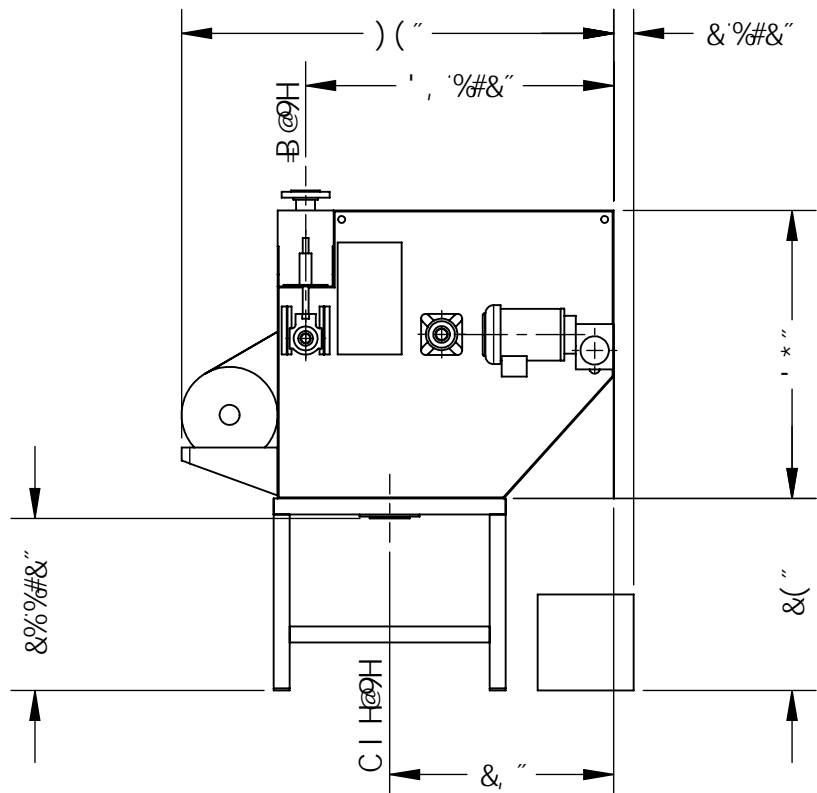
B @ HGA9 !

CI H @ HGA9 !

9@7 HF ÷ 5@7 CBB97 HC B !

7 CBGFI 7 HC B 'A 5HF-5@'

<CI GB; !  
K < 99@!  
G95@!  
69@HB; !  
A 98-5 '6-B !  
G5B8 !



'	%	) LLL5\$(	?!%) \$'K 5GH'A 98-5 '6-B
&	%	) LLL5\$'	?!%) \$': @PF 'G5B8
%	%	) LLL5\$&	?!%) \$': @PF
#9A 'BC "	E HM	D5FHBI A 69F	8 9G7 F-@HC B
D5FHG@GH			

?: UWfcf: ]hyf"fyg'fj Yg  
U""dfcd fYHUfmf] \hgfc'h'lg  
Xfuk ]b[ 'UbX'hY'XUH'g'ck b  
h.Yfy ]b" h'lgXfuk ]b[ 'lg' Va ]HYX  
]b WcbZXYbW' UbX'a i g'ibch  
VY'i g'X'cf'fydfcXi W'X'k ]h'ci h  
df'cf'k ]h'Y'b'W'bg'y'bhcfdYfa ]g'cb"

**VP@OAE OS@JUUR@OV@P**

**OU@UVA@OS@OU@Y @O**

**VUŠOU@P@OU**  
I B@GG'CH'9FK @9'BC'HP8  
897 A 5@G'D@579±\$"\$)  
897 A 5@G' 'D@579±\$"\$)  
897 A 5@G('D@579±\$"\$)\$)

: F57 HC B5@±%# &  
5B; @G±%°

8-A 'B'005F9'a a 'F9."  
896! FF'5@D5FHG5B8  
6F95?'G<5FD'98; 9G

8F5K B RZ@A@OU@P@U	OEÜ@Š@G@E@J
7 < 97?98 RUPP@OUW@P@U	È
E "5" È	È
A : ; " È	È
5DDFCJ5@ È	È
OU@OUW@VE@S	

HH@.  
: @PF 'D57?5; 9

A 5HF-5@!  
: B @<.!  
GA9 A 5GG  
6 @G  
8K; "'BC"  
) LLL5\$%  
F9J  
5

G7 5@. %&( < 99H%C : %